

安 继电器(带强 导 触点的继电器)

UL US

E134517



40034342



- > 触点组 组常 组常闭
- 组常 一组常闭
- > 导向的触点 (IEC 61810-3标准)
- > 6A触点
- > 低 360mW
- > 出承 10kV 压
- > UL 等 F 等 选

触点参

触点形	2H2D, 3H1D
(IEC61810-3)	A 导向
触 阻 ⁽¹⁾	100mΩ (1A 6VDC)
触点材	AgSnO ₂
触点 阻性	6A 250VAC / 30VDC
最大 压	400VAC / 30VDC
最大	6A
最大 率	1500VA / 180W
性	1 x 10 ⁵ 次 (1NO: 6A 30VDC, 阻性, 温, 1s 9s) 1 x 10 ⁵ 次 (1NO: 6A 250VAC, 阻性, 温, 1s 9s)
械 性	1 x 10 ⁷ 次

备注 (1) 为初

参

线 率	360mW
-----	-------

规格表

23°C

压 VDC	作 压 VDC ⁽¹⁾	压 VDC ⁽¹⁾	最大 压 VDC ⁽²⁾	线 阻 Ω
6	4.5	0.6	7.8	100 x (1±10%)
9	6.8	0.9	11.7	225 x (1±10%)
12	9.0	1.2	15.6	400 x (1±10%)
18	13.5	1.8	23.4	900 x (1±10%)
24	18.0	2.4	31.2	1600 x (1±10%)
36	27.0	3.6	46.8	3600 x (1±10%)
48	36.0	4.8	62.4	6400 x (1±10%)

备注 (1) 为初

(2) 最大 压 线 承 的最大 压

能参

阻	1000MΩ (500VDC)	
压	线 触点	4000VAC 1 min
	触点	1500VAC 1 min
压	触点组	2500VAC 1 min (7-8/9-10) 4000VAC 1 min ()
	线 触点	10kV (1.2 / 50μs)
作 (压下)	触点组	5kV (1.2 / 50μs)
		20ms
		20ms
线 温 (压下)	60K (线 压为1.1倍Un 触点 温 85°C)	
	NO/NC: 10Hz ~ 55Hz, 1.5mm NO: 55Hz ~ 200Hz, 98m/s ² NC: 55Hz ~ 200Hz, 49m/s ²	
冲	稳 性	100m/s ²
		980m/s ²
隙	线 触点	8mm
	触点组	5.5mm
隙	线 触点	8mm
	触点组	5.5mm
温 围	5% ~ 85% RH	
出 形	-40°C ~ 85°C	
装	20g	
	型	

备注: (1) UL 等 F B . (2) 为初

安

/	6A 277VAC / 250VAC / 125VAC 85°C 6A 30VDC 85°C Pilot duty: 2A 240VAC 温
	6A 250VAC 85°C 6A 30VDC 85°C AC-15: 1.5A 240VAC AC-15: 2A 240VAC

备注 (1) 表 未注 温 的 温 为 温

(2) 出 产 的 部 典型 的 详细测

不 此 性 次 不一样 需 详细信

息 上 我 系



ISO9001 IATF16949 ISO14001 ISO45001 IECQ QC 080000 ISO/EC 27001

业 2023 Rev. 1.00

订货标记 例

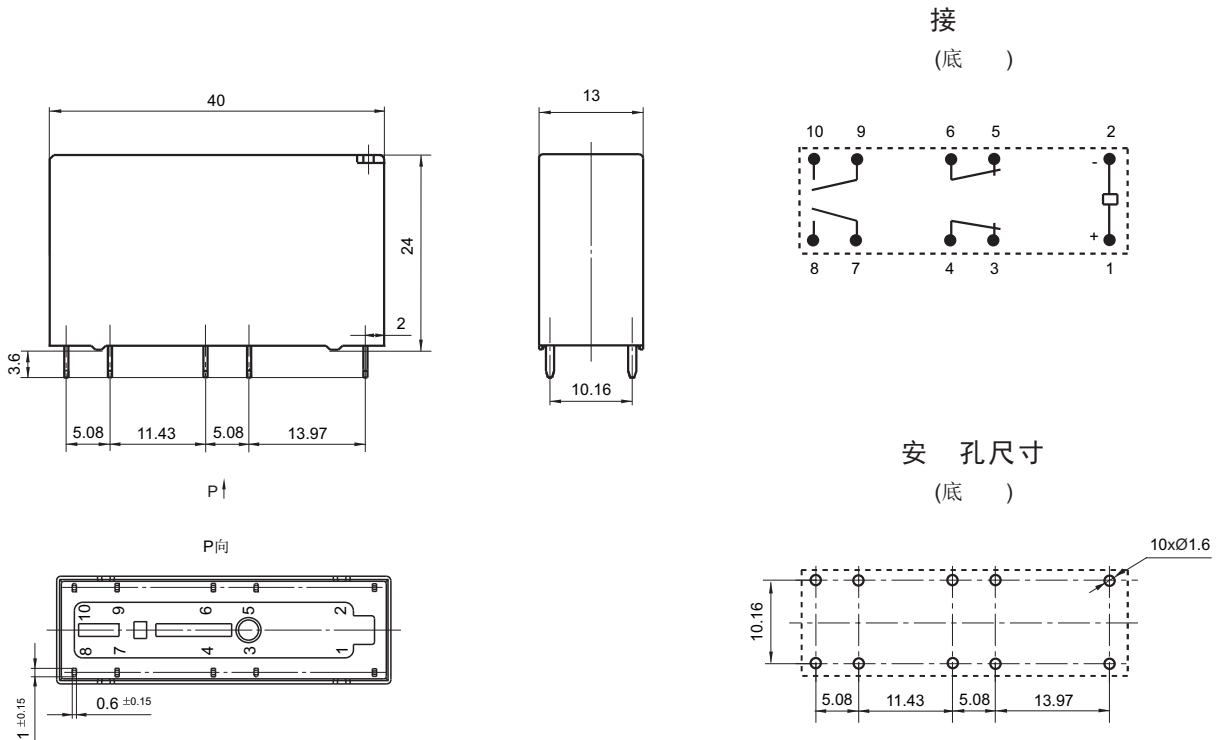
HFA4 /		24	-2H2D	T	G	F	(XXX)
继电器号							
电	6, 9, 12, 18, 24, 36, 48VDC						
触点	2组常		2组常闭				
	3组常		1组常闭				
触点材料	AgSnO ₂						
触点镀层	(3)						
绝缘等级	F	无 B					
号 ⁽⁴⁾	要 : 标准型						

备注 (1) 本产品为型产不污一的H₂S SO₂ NO₂ 尘等污物
 (2) 型产装PC不 行 洗表处
 (3) 触点言最小为10mA 5VDC, 我系便行产
 (4) PC材的外避被污学导外
 (5) 要我性的形标, 310.表产装达到IEC61810-1标准要、

、接、安孔尺寸

单位: mm

HFA4/ -2H2DTG



安 孔尺寸
(底

备注 (1) 产 部 外形尺寸未注尺寸 差 当外形尺寸 1mm 差为 0.2mm 当外形尺寸 (1~5)mm 差为 0.3mm 当外形尺寸 5mm 差为 0.4mm
(2) 装 尺寸 未注尺寸 差为 0.1mm

能曲

